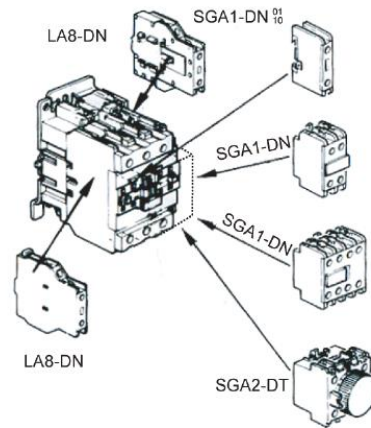
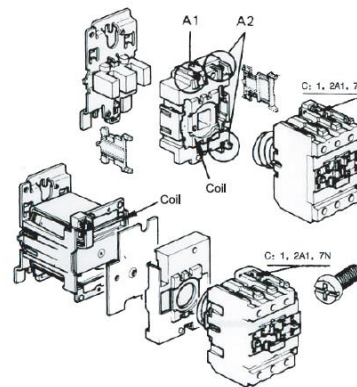
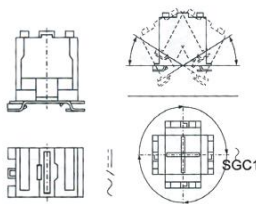
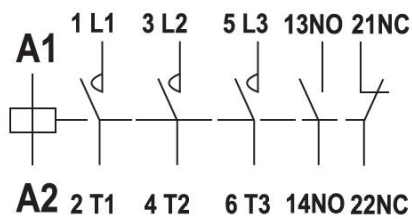


MAXGE

LCN SGC1-D AC CONTACTOR CE IEC60947-4-1

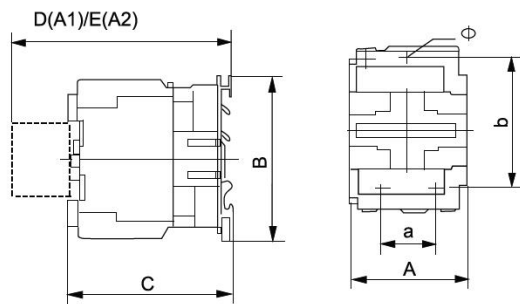


SGC1-D80 SGC1-D95



Esquema y dimensiones

SGC1-D40-95 Dimensiones



Tipo	A max	B max	C max	D max	E max	a	b	φ
3P	47	78	82	113	133	34/35	50/60	2-φ4,5
SGC1-D09-12	47	78	87	118	138	34/35	50/60	2-φ4,5
SGC1-D18	57	88	95	126	146	40	48	2-φ4,5
SGC1-D25	57	88	100	131	151	40	48	2-φ4,5
SGC1-D32	77	129	116	145	165	40	100/110	3-φ6,5
SGC1-D40-65	87	129	127	156	176	40	100/110	3-φ6,5
SGC1-D80-95	47	78	82	113	133	34/35	50/60	2-φ4,5
SGC1-D0908W-12038W	57	88	95	126	146	40	48	2-φ4,5
SGC1-D2508W	86	129	116/129	145	165	40	100/110	3-φ6,5
SGC1-D4008W-65008W	87	129	127/140	156	176	40	100/110	3-φ6,5
SGC1-D8008W-95008W								

